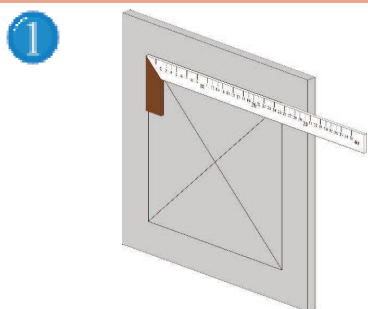


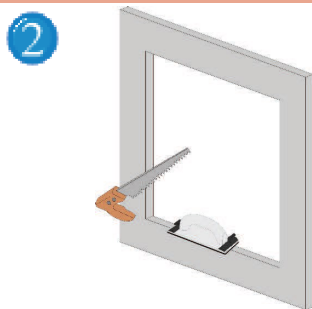
# Istruzioni di montaggio - SISTEMA F5 EI30

Per CAVEDIO in cartongesso - Sportello estraibile - PROTEZIONE AL FUOCO EI 30

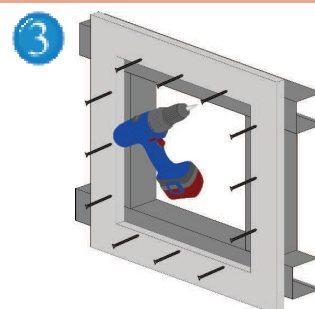
F5



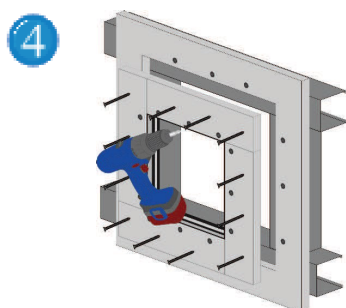
Misurate il telaio esterno e con l'ausilio di una falsa squadra disegnate il profilo dell'apertura sul soffitto in cui andrà collocata la botola.  
(misura della botola +115 mm)



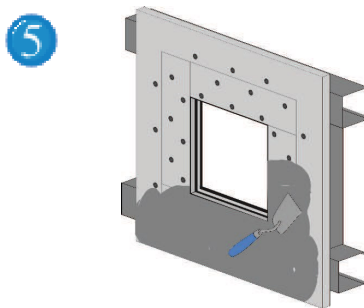
Tagliate l'apertura nel cavedio (foretto, saracco). Fate attenzione che gli angoli siano retti e privi di residui.  
Pulite con una leggera carteggiatura il contorno interno.



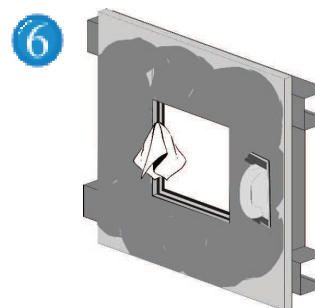
Montate profili a C intorno all'apertura praticata nella controparete, facendo in modo che sporgano verso l'interno dell'apertura di ca. 2,5 cm.



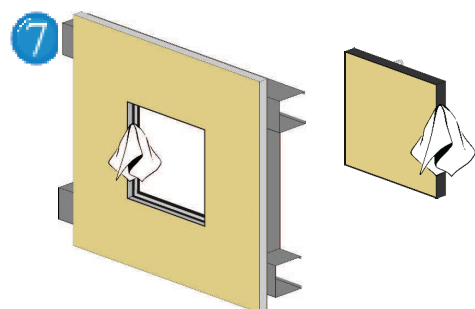
Togliete lo sportello dalla botola d'ispezione e premete il telaio esterno dalla parte anteriore contro i profili a C. Durante il montaggio fate attenzione che i click clack devono trovarsi sulla parte superiore. Fissate il telaio esterno ai profili a C con viti autopercoranti ad una distanza massima di 13 cm.



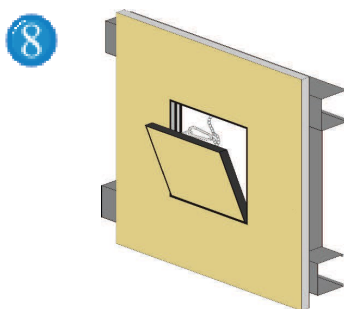
Stuccate ora il contorno del telaio alla controparete, incluse le viti



Dopo la stuccatura pulite i telai da eventuali residui. Questo è fondamentale affinché non venga compromessa la funzionalità della botola d'ispezione. Dopo l'asciugatura rettificare eventuali dislivelli.



Fate attenzione che prima della verniciatura vengano coperti i click clack e che anche dopo la verniciatura vengano puliti eventuali residui di vernice da entrambi i telai. Fate attenzione a preservare l'integrità della guarnizione.



Inserite lo sportello con i perni rivolti verso il basso alloggiandoli nei fori del telaio esterno. Agganciare la catenella di sicurezza e chiudere la botola. Riagganciare la catenella di sicurezza dopo ogni apertura.

## ATTENZIONE:

Ogni sportello è ideato appositamente per il telaio relativo, gli sportelli non sono intercambiabili.

APPLICAZIONE SOLO IN CAVEDIO/CONTROPARETE in VERTICALE.

Verificare la distanza dei montanti.

Lastre da 1 lato



Lastre da 2 lati



FF Systems  
Italia



FF Systems srl - Via Ca Bianca 36/5 21052 Busto Arsizio (VA)  
tel. 0331-1852002 - [www.ffsystems.it](http://www.ffsystems.it) - [info@ffsystems.it](mailto:info@ffsystems.it)